

**7. ELIMINARE PRODUS**

În conformitate cu Directiva Europeană 2008/98/CE privind deșeurile și punerea în aplicare a acestora în conformitate cu legislația națională, instrumentele, utilajele care au ajuns la sfârșitul vieții trebuie colectate separat și returnate la o instalație de reciclare compatibilă cu legislația în domeniul protejării mediului.

**DECLARAȚIE DE CONFORMITATE**

SC GOLDEN FISH SRL, având sediul social în Șoseaua de Centură Nr.6, sat Ștefăneștii de Jos, comuna Ștefăneștii de Jos, Județul Ilfov, Romania, înregistrată la Re-gistrul Comerțului Ilfov cu nr. J23/2652/2016, CUI RO 22908031, prin reprezentant legal Pastrav Gabriel Constantin în calitate de Administrator, declarăm pe propria răspundere, cunoscând prevederile art. 292 Cod Penal cu privire la falsul în declarații, faptul că produsul "Zdrobitor manual de fructe GF-2189" care face obiectul acestei declarații de conformitate nu pune în pericol viața, sănătatea și securitatea muncii, nu produce impact negativ asupra mediului și este în conformitate cu Directiva 2011/65/UE privind restricțiile substanțelor periculoase, Reg.1935/2004/UE privind materialele și obiectele destinate să vină în contact cu produsele alimentare, respectiv Reg.10/2011/UE pentru materiale plastice în contact cu produsele alimentare.

Păstrăv Gabriel Constantin

Semnat pentru și în numele: S.C. GOLDEN FISH SRL  
Nume și prenumele persoanei împuternicite:  
Mai 2020 GOLDEN FISH SRL Șoseaua de centură nr.6,  
Platforma betonată D.1.1, pav. admin, biroul nr. 12,  
etaj 1, Cod postal 077175, sat Ștefăneștii de Jos,  
comuna Ștefăneștii de Jos, Județul Ilfov, Romania  
email: service@micul-fermier.ro; tel: +40 751 098 855



(Semnatura și stampila)

**CERTIFICAT DE GARANȚIE**

Denumirea produsului ..... Model/Serie .....

Nr. factură ..... Data cumpărării .....

Vanzător ..... Magazin .....

Adresa magazin.....

Numele cumpărătorului.....

Adresa cumpărătorului .....

Semnătură Cumpărător .....

**MANUAL DE UTILIZARE ȘI ÎNTREȚINERE****Zdrobitor manual de fructe GF-2189**

- ✓ Lamele din oțel inoxidabil care previn coroziunea
- ✓ Maner ușor de rotit
- ✓ Cadru stabil din teava patrata din fier
- ✓ Cuvă din oțel inoxidabil

**24 LUNI GARANȚIE**

IMPORTATOR : GOLDEN FISH SRL  
(service@micul-fermier.ro)  
FABRICAT în PRC



- ✓ CAPACITATE CUVĂ 7L
- ✓ DIMENSIUNI CUVĂ 33,5X31cm
- ✓ MATERIAL CUVĂ : INOX SS304
- ✓ MATERIAL CUȚITE : INOX SS304
- ✓ CADRU: INOX, OȚEL, ALUMINIU
- ✓ Masă netă /brută : 5kg/5,5kg

În numele echipei noastre, vă mulțumim pentru încrederea pe care ne-ați acordat-o prin cumpărarea acestui produs și vă asigurăm de între-aga noastră colaborare. Echipa noastră vă stă la dispoziție pentru orice problemă tehnică sau comercială:  
GOLDEN FISH SRL, Șoseaua de centură nr.6, Platforma betonată D.1.1, pav. administrativ, biroul nr.12, etaj 1, Cod postal 077175, sat Ștefăneștii de Jos, comuna Ștefăneștii de Jos, Județul Ilfov, Romania  
tel: +40 751 098 855; email: service@micul-fermier.ro



**CITIȚI CU ATENȚIE PREZENTELE INSTRUCȚIUNI DE FUNCȚIONARE ÎNAINTE DE PRIMA PUNERE ÎN FUNCȚIUNE A PRODUSULUI ȘI RESPECTATI OBLIGATORIU INSTRUCȚIUNILE DE SIGURANȚĂ!**  
NERESPECTAREA INDICĂȚILOR DIN PREZENTUL MANUAL SCUTEȘTE PRODUCĂTORUL DE ORICE RĂSPUNDERE ȘI DUCEREA LA PIERDEREA GARANȚIEI!  
PĂSTRĂȚI ACEST MANUAL PENTRU REFERINȚE ULTERIOARE.

## 1. INFORMAȚII GENERALE

Prezentul manual a fost redactat pe baza documentelor originale realizate de către producător și a fost localizat pentru comercializare pe piața locală. În acest document se regăsesc integral toate indicațiile originale provenite de la producător. Protejați-vă pe dumneavoastră și pe ceilalți de rănire prin utilizarea corectă a produsului - citiți manualul înainte a primei utilizări și urmați toate măsurile de siguranță.

## 2. INSTRUCȚIUNI DE SIGURANȚĂ

- După îndepărtarea ambalajului, verificați integritatea aparatului și în caz de deteriorare vizibilă, nu-l utilizați și contactați vânzătorul.
- Asigurați-vă înainte de utilizare că mașina zdrobit este asamblată corespunzător și în siguranță.
- NU lăsați mașina de zdrobit nesupravegheată. Aceasta **NU poate fi utilizată de către copii sau persoane cu anumite dizabilități**. Când nu este folosită, depozitați-o într-un loc sigur și uscat, neaccesibil copiilor. Mașina de zdrobit este concepută pentru uz casnic



### ATENȚIE

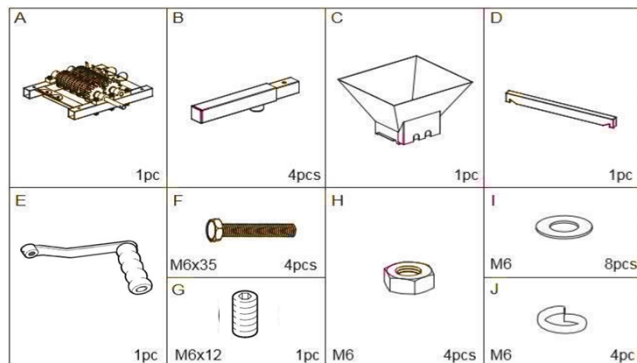
**Pericol de zdrobire sau taiere. la cuva de alimentare a zdrobitorului. Pericole la curățare/întreținere - piese cu muchii ascuțite.**

**NU INTRODUCEȚI MÂNA ÎN INTERIORUL CUVEI ÎN TIMPUL ACȚIONĂRII MANIVELEI !**

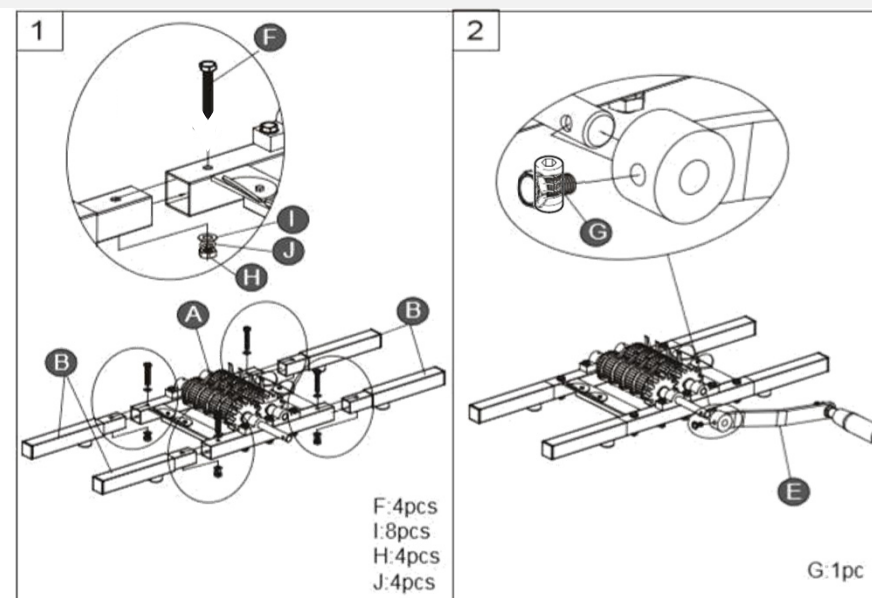
## 3. DESCRIEREA PRODUSULUI

- Zdrobitorul manual este alcatuit din : (A) Ansamblu role zdrobitoare cu cuțite , (B) Mânere cadru sprijin , (C) Cuvă, (D) Maner apasare , (E) Manivelă , (F) Surub fixare cadru, (G) Șurub cap înecat pentru blocarea manivelei, (H) piuliță M6 , (I) șaibă plată, (J) șaibă Grower (blocare)

### 4. Asamblarea produsului



Fixați mânerul (B) în ansamblu role (A) cu ajutorul organelor dezasamblare (F, I, J, H). Fixați manivela (E) cu șurubul (G). Asigurați cuva (C) cu clipsurile existente pe ansamblul de role zdrobitoare (A).



## 5. INSTRUCȚIUNI DE UTILIZARE

- Înainte de prima utilizare spălați cuva și cutitele cu detergent de vase cu jet cald de apă.
- Pentru o funcționare mai ușoară puteți unge lagarele rulmenților cu ulei alimentar
- Zdrobiți doar fructele coapte. Fructele necoapte care sunt încă tari vor fi greu de zdrobit. Merele mici și perele pot fi zdrobite întregi. Merele mari trebuie să fie tăiate în jumătate sau în sferturi înainte de zdrobire, acest lucru va face zdrobirea mai rapidă și mai ușoară. Toate fructele cu sămburi mari, cum ar fi prunele, trebuie curățate de sămburi înainte de a le zdrobi. Umpleți complet cuva. Așezați suportul de lemn peste partea superioară a cuvei. Apasați suportul de lemn în timp ce rotiți manivela cu cealaltă mână.

## 6. ÎNTREȚINERE

- Demontați cuva după fiecare utilizare și curățați cu jet de apă cutitele și apoi cu o perie de nylon îndepărtați cu atenție eventualele resturi de pe cuțite.
- După curățare și uscare depozitați zdrobitorul în loc uscat și ungeți lagarele rulmenților cu puțin ulei alimentar.